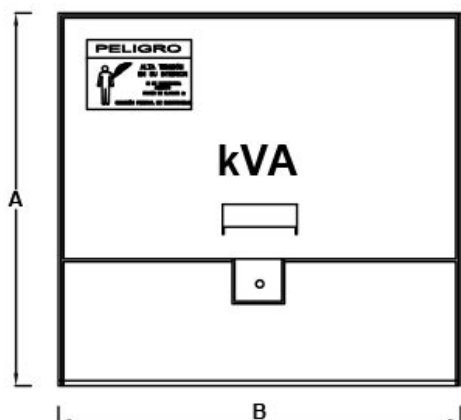
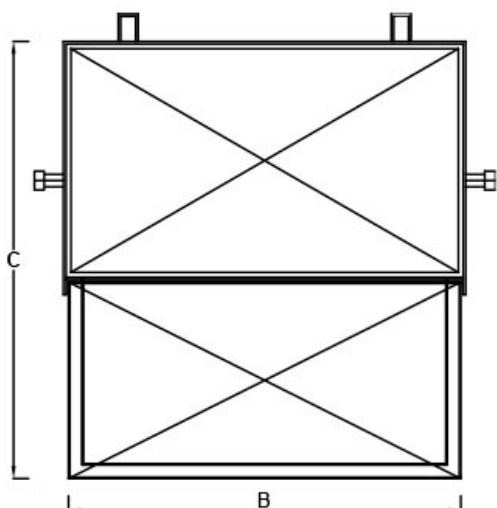


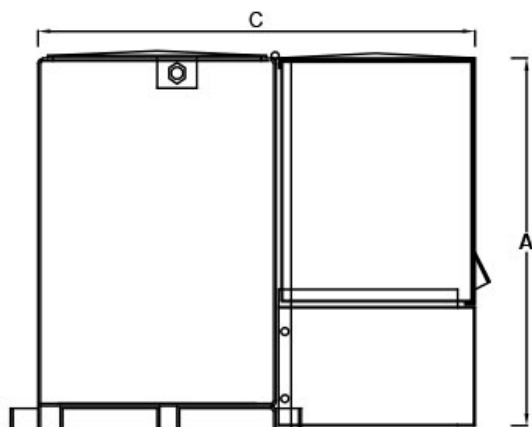
VISTA FRONTAL



VISTA SUPERIOR



VISTA LATERAL



Aplicacion:

Sistema de distribución subterránea
Tiendas, edificios, hospitales, hoteles, parques industriales, centros comerciales, residencias, etc.

Características:

Conexión: Monofásico

Tension primaria: 13200 y 23000 Volts

Tension secundaria: 220/110, 240/120 Volts

Conexión: Línea a tierra o YT

Tension primaria: 13200YT/7621, 22860YT/13200 Volts

Tension secundaria: 220/110, 240/120 Volts

Altura de operación: 2300 m.s.n.m

Operación: Radial o Anillo

Elevacion de temperatura: 55°C o 65°C

Enfriamiento: Aceite mineral, vegetal o silicona

Norma de fabricacion: NMX-J-285-ANCE

Norma de prueba: NMX-J-169-ANCE

Clase 15 y 25 kV

kVA	A	B	C	D	kg
25	650	700	800	400	350
37,5	700	700	800	400	400
50	700	700	850	400	490
75	750	750	900	400	565
100	800	800	950	400	620

Nota 1: La cota "C", dimensiona la distancia total, con o sin radiadores.

Nota 2: Dimensiones aproximadas, favor de contactar al departamento de ventas para mayor información.